

Transformador de Distribución Monofásico



CARACTERÍSTICAS

- Normas de fabricación: NTE INEN 2120: 1998.
- Tipo Normal: 65°C de elevación de temperatura y tanque de acero al carbón.
- Tanque resistente a la corrosión.
- Garantía estándar: 36 meses.
- Cambiador de derivaciones de cinco posiciones: la nominal, dos arriba y dos abajo.
- Para transformadores autoprotegidos:
 - ° Protección para sobretensiones transitorias ocasionadas por maniobras de operación, por apertura/cierre de circuito y descargas atmosféricas.
 - ° Protección por sobrecargas severas (corto circuito) por fallas en el circuito secundario.
- Convencionales: Hasta 333KVA; Voltaje 34500V.
- Autoprotegidos (CSP): Hasta 50KVA; voltaje 34500V.

PRUEBAS

- Relación de transformación y polaridad
- Resistencia óhmica de los devanados
- Resistencia de los aislamientos
- Factor de potencia
- Pérdidas en vacío y corriente de extensión
- Pérdidas debidas a la carga e impedancia
- Potencia aplicado
- Hermeticidad
- Potencial inducido

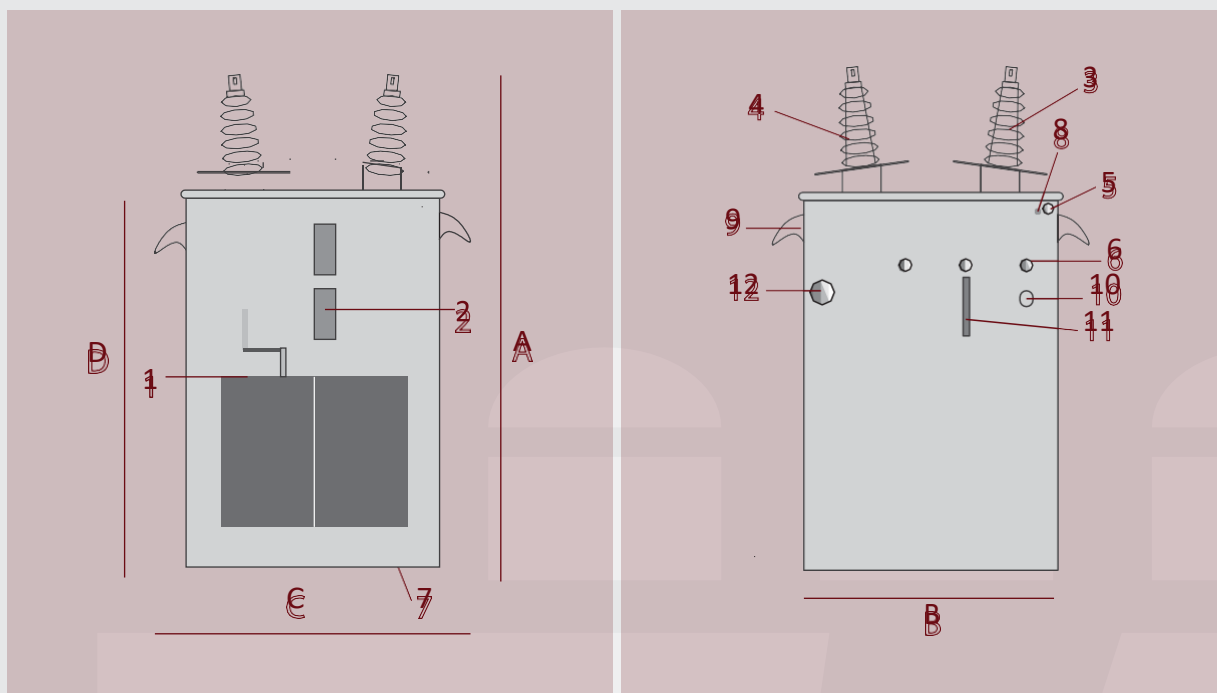
TRANSFORMAN ofrece su línea de Transformadores de Distribución.

APLICACIÓN

Estos equipos son aplicados a sistemas de distribución aéreos tales como:

- Fraccionamientos residenciales
- Urbanizaciones
- Zonas rurales





ACCESORIOS

12	CONMUTADOR
11	TERMINAL TIERRA NEUTRO
10	BREAKER
9	OREJA DE IZAJE
8	LUZ PILOTO DE ALARMA
7	TERMINAL A TIERRA
6	BUSHING DEVANADO BAJA TENSION PORCELANA/TIPO MIXTO
5	VALVULA DE SOBREPRESION
4	BUSHING ALTA TENSION
3	PAPARRAYO
2	SOPORTE PARA POSTE
1	FUSIBLE DE EXPULSION

POTENCIA NOMINAL kVA	DIMENSIONES EN MILIMÉTROS				PESO NUCLEO kg.	ACEITE Litros	PESO TOTAL kg.	VALORES GARANTIZADOS A 85°C			
	A	B	C	D				Po(W)	Pc(W)	Io(%)	Uz(%)
5	619	335	455	600	37	40	113	31	91	2.5	3
10	619	375	455	600	46	49	145	52	142	2.5	3
15	649	385	465	630	54	54	166	68	192	2.4	3
25	669	415	495	650	78	63	215	98	289	2.0	3
37.5	749	435	515	730	100	74	290	130	403	2	3
50	819	495	575	800	133	133	370	160	512	1.9	3
75	899	540	620	880	188	140	548	214	713	1.7	3

TRANSFORMAN
TRANSFORMADORES ELÉCTRICOS

